



潍坊东升塑料容器有限公司

Weifang Dongsheng Plastic Container Co., Ltd



PE水箱储罐、加药箱系列



公司简介

COMPANY PROFILE

潍坊东升塑料容器有限公司坐落在环境优美的国际风筝之都-潍坊（经济开发区内），是从事一次成型超大型滚塑容器、PE 储罐、塑料储罐、化工储罐、加药箱、搅拌桶、周转方箱、圆储桶及不锈钢容器的专业制造商。公司运行体系以设计、研发、模具制造、生产、销售和售后服务为一体。为了更好的适应现代化企业管理和客户各行业所需，召集从事滚塑行业二十多年的重要骨干和技术人员，坚持品质为先、信用至上的理念，把用户质量信息反馈作为公司精益求精的宗旨，与用户真诚合作，共同为各自企业的美好前途而努力拼搏，并愿以我们的企业生命为大家的事业辉煌竭尽全力！

公司以市场为导向，科技开发为动力，凭着优良的技术及诚信的理念，将科技成果不断转化为生产力，开发生产出实用新颖的各类产品。公司所涉及的行业包括水处理、医药、食品、酿酒、电子、化工、水产养殖、纺织印染、交通工具、交通安全设施、娱乐业、建筑业等等。公司的所有产品均严格遵循中华人民共和国 GB9687-88 卫生质量标准和企业标准。采用优质进口食品级塑胶原料及配方用料，利用国外成熟的ROTATIONAL（旋转成型）技术，工艺完整，一次成型。产品具有无焊无缝、无毒无味、耐酸碱、耐碰撞、耐高温（80℃）、耐冷冻（-40℃）、内外光滑、不渗漏、不易老化、无需维修、易清洗、安装运输安全便捷等优点。

面对经济飞速发展的今天，不断创新与坚持不懈是我们的一贯追求，而您的满意与认可是我们的期待，东升人将以全新的姿态、更优质的产品和更完美的服务来迎接国内外客户，为广大的客户群创造更广阔的利润空间。

公司的主要产品有：

- 1、容器类滚塑制品：用于储存罐、各种工业用于化学品储存和运输，化工企业、工业涂装、稀土制取中的洗槽、反应罐，另有周转箱、垃圾箱、化粪池、生活储罐等等；
- 2、交通工具用滚塑制品，各种滚塑汽车用件：汽车油箱、汽车储罐、靠背、扶手、挡泥板、门框、蓄电池壳体、摩托燃料箱和飞机油箱等等；
- 3、体育器材、玩具、工艺品类滚塑制品：皮划艇及其储罐、自行车座垫、冲浪板、水球、浮球、模特模型、各类塑料玩具、工艺品等等；
- 4、各类大型或非标类滚塑制品：各种箱体和壳体、大型管材、机器外壳、防护罩、灯罩、农用喷雾器、家具、公路隔离墩、交通锥、河海浮标及建筑施工屏障等等。

荣誉证书

HONOR



滚塑工艺

ROTOMOLDING TECHNOLOGY

滚塑原理 Principle of rotomolding

滚塑又称滚塑成型、旋转成型、回转成型等，是一种热塑性塑料中空成型方法。该方法是将塑料原料加入模具中，然后模具沿两垂直轴不断旋转并使之加热，模内的塑料原料在重力和热能的作用下，逐渐均匀地涂布、熔融粘附于模腔的整个表面上，成型为所需要的形状，再经冷却定型而成制品。

滚塑优点 Advantages of rotomolding

滚塑制品壁厚均匀，且无边角废料，无焊缝；可以成型壁厚范围较大的制品。适合于模塑大型及特大型制件；适合于多品种、小批量塑料制品的生产；适合于加工形状复杂的大型中空制品，这是其它成型工艺无法比拟的；可以安置各种镶嵌件；可以生产全封闭产品。

原材料选择 Selection of raw materials

因为滚塑加工的时候，原料再模具里面加热没有注塑和吹塑那么直接，为了提高材料的导热性，滚塑工艺对原料有着严格的要求。东升容器所有制品采用全新进口LLDPE原料，保证了产品的优越性能。



滚塑成型流程 Rolling molding process



滚塑成型工艺流程 Rolling molding process flow

型号	>0.92g/cm ³
抗拉强度	>15.0MPa
抗弯强度	>28.0MPa
抗冲强度	>18.0kg/cm ³
维卡软化点	>65℃
使用温度	-65℃-80℃
蒸汽透过率	0.5MIL/90℃; 0.01-0.05%
电阻性	3x10 ¹¹ -13

国家级权威测试单位材料性能检测结果

National authoritative testing unit material performance testing results

序号	检验项目	标准要求	检验结果	检验结果
1	相对密度	0.92	0.93	合格
2	拉伸强度 (MPa)	13	13.9	合格
3	断裂伸长率 (%)	290	320	合格
4	弯曲强度 (MPa)	25	26	合格
5	弯曲强度 (KJ/M ²)	16	17	合格
6	氧化诱导期 (min)	60	64	合格
7	耐低温	-20℃	-25℃	合格
8	跌落性能	标高1米和0.5米，自由跌落3次，无损坏		合格
9	外观质量	色泽均匀，无毛刺，气泡，缺料		合格
10	规格尺寸	外形变化未超过基本尺寸的±5%		合格
11	重量	重量偏差在 ±5% 以内		合格

PE立式平底储罐

PE VERTICAL FLAT BOTTOM STORAGE TANK

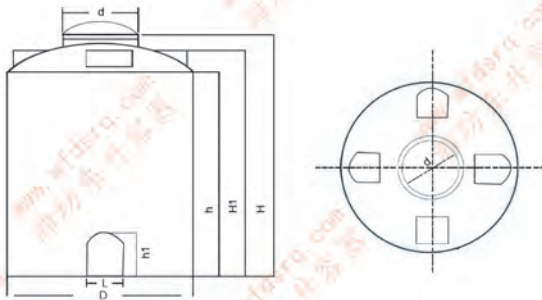
材质：采用全新线性低密度聚乙烯(Polyethylene简称PE)为主要原料。

常规颜色：白、蓝、黑、黄，其它颜色可根据客户要求订做。

性能：滚塑工艺一次成型，桶体无焊缝，具有防腐蚀、耐酸碱、耐冲击、抗氧化、干净卫生等优质特点。

应用：电子行业、化工行业、纺织印染行业、酒店住宿行业、养殖行业、水处理行业、环境保护行业、食品制作行业、蔬菜加工行业、工具配件生产行业、制衣鞋帽行业、运输行业等。

配件：PVC化工接头、PE焊接法兰、磁翻板液位计、搅拌器等,根据客户要求安装在罐体指定的位置。



PE 立式平底储罐参数表

PE vertical flat bottom tank parameter table

型号 Model	D	h	H	H1	L	h1	d
PT-200L	580	830	980	920	100	130	260
PT-300L	680	860	1100	970	120	140	400
PT-500L	800	980	1220	1060	90	120	400
PT-1000L	1070	1060	1365	1200	160	170	400
PT-1500L	1200	1270	1600	1380	170	190	400
PT-2000L	1320	1430	1780	1600	200	240	400
PT-3000L	1580	1630	2000	1780	190	220	400
PT-5000L	1850	1720	2200	2020	240	280	600
PT-6000L	1850	2050	2500	2380	240	280	600
PT-8000L	2230	2000	2500	2200	260	340	600
PT-10000L	2230	2470	2950	2650	260	340	600
PT-15000L	2800	2350	2900	2720	320	320	600
PT-20000L	2800	3150	3650	3400	320	320	600
PT-25000L	3150	3150	3650	3500	350	360	600
PT-30000L	3150	3650	4200	4000	350	360	600
PT-40000L	3300	4900	5500	5250	420	450	600
PT-50000L	3300	6050	6650	6400	420	450	600

电话：0536-7590228
传真：0536-7590309
网址：<http://www.wfdsrq.com>



PT-200L



PT-300L



PT-500L



PT-1000L



PT-1500L



PT-2000L



PT-3000L



PT-5000L



PT-6000L



PT-8000L



PT-10000L



PT-15000L



PT-20000L



PT-25000L



PT-30000L





聚乙烯化学性能表

CHEMICAL PROPERTIES OF POLYETHYLENE

名称	化学式	浓度	温度		名称	化学式	浓度	温度		名称	化学式	浓度	温度	
			20℃	60℃				20℃	60℃				20℃	60℃
酸类					碱类					盐类				
亚硫酸	H ₂ SO ₃		☉	☉	阿摩尼亚	NH ₄ OH	28	☉	☉	氯化铵	NH ₄ Cl	100	☉	☉
硫酸	H ₂ S ₄	70	☉	★	氢氧化钾	KOH	30	☉	☉	氯化铝	AlCl ₃	100	☉	☉
硫酸	H ₂ S ₄	80	☉	☹	氢氧化钙	Ca(OH) ₂	100	☉	☉	氯化钙	CaCl ₂	50	☉	☉
硫酸	H ₂ S ₄	95	★	☹	氢氧化钠	NaOH	48	☉	☉	氯化铜	CuCl ₂	100	☉	☉
乙酸	CH ₂ COOH	60	☉	★	有机化合物					高锰酸钾	KMnO ₄	20	☉	☉
甲酸	HCOOH	80	☉	★	乙醛	CH ₃ CHO	100	★	☹	次氯酸钠	NaClO ₃	15	☉	☉
硝酸	HNO ₃	25	☉	★	丙酮	CH ₃ COCH ₃	100	★	☹	溴化钾	KBr		☉	☉
硝酸	HNO ₃	50	★	☉	戊醇	C ₅ H ₁₁ OH	100	☉	☉	碳酸钠	Na ₂ CO ₃	100	☉	☉
氢氟酸	HF(Af)	75	☉	☉	苯胺	C ₆ H ₅ NH ₂	100	☉	☉	亚硫酸钠	Na ₂ SO ₃		☉	☉
硼酸	H ₃ BO ₃	100	☉	☉	乙醇	C ₂ H ₄ (OH) ₂		☉	☉	硫酸铵	(NH ₄) ₂ SO ₄		☉	☉
砷酸	H ₃ ASO ₄	100	☉	☉	乙二醇	C ₂ H ₄ (OH) ₂		☉	☉	硫酸铜	CuSO ₄	粉状	☉	☉
酒石酸	CH(OH)COOH	10	☉	☉	橄榄油	C ₂ H ₅ (OH) ₃		☉	☉	硝化铵	NH ₄ NO ₃	100	☉	☉
磷酸	H ₃ PO ₄	85	☉	☉	甘油	CH ₃ COOC ₂ H ₅		☉	☉	硝酸银	AgNO ₃	100	☉	☉
铬酸	H ₂ CR ₂ O ₄	100	☉	☉	醋酸乙酯	CH ₃ COOC ₂ H ₅		☉	☉	硝酸钾	KNO ₃	90	☉	☉
双氧水	H ₂ O ₂	35	☉	☉	尿素	C ₆ H ₅ OH		☉	☉	硫酸钠	Na ₂ SO ₄	90	☉	☉
丹宁酸			☉	☉	酚	C ₆ H ₅ OH	90	☉	☉	氯化亚铁	FeCl ₂	37	☉	★
乳酸		75	☉	☉	乙醇	CH ₃	100	☉	☉	氯化钠	NaCl	90	☉	☉
苯磺酸	H ₆ H ₅ -SO ₃ H	75	☉	☉	甲醇	CH ₃ OH		☉	☉	氯化镁	MgCl ₂	90	☉	☉
盐酸	CHL		☉	☉	可塑剂	D.O.P		☉	★	硝酸铜	CuNO ₃		☉	☉

说明：标记 ☉：可以使用
 标记 ★：勉强可以使用
 标记 ☹：不可以使用

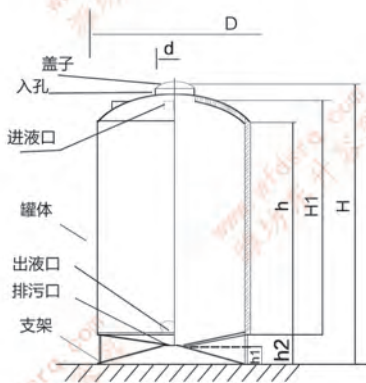
PE立式锥底储罐

PE VERTICAL CONE-BOTTOM STORAGE TANK

采用进口食品级 PE 原料，滚塑一次成型。桶体底部为锥底。碳钢底座整体配套，桶内液体可一次排净，无残留物，易清洗。产品适用于水处理、环保、电子、化工、食品、医药、建筑等各行业。

配件：PVC化工接头、PE焊接法兰、磁翻板液位计、搅拌器等，根据客户要求安装在罐体指定位置。

常规颜色：白、蓝、黑、黄，其它颜色可根据客户要求订做。



CPT-10000L

PE 立式锥底储罐参数表

PE vertical cone bottom tank parameter table

型号 Model	D	h	H	H1	h1	h2
CPT-300L	680	830	1500	1100	400	150
CPT-500L	800	980	1620	1220	400	120
CPT-1000L	1070	1050	1765	1365	400	140
CPT-1500L	1200	1270	2000	1600	400	150
CPT-2000L	1320	1430	2180	1780	400	200
CPT-3000L	1580	1630	2400	2000	400	200
CPT-5000L	1850	1720	2700	2200	500	280
CPT-6000L	1850	2050	3000	2500	500	280
CPT-8000L	2230	2000	3100	2500	600	300
CPT-10000L	2230	2470	3550	2950	600	300
CPT-15000L	2800	2400	3500	2900	600	320
CPT-20000L	2800	3150	4250	3650	600	320

电话：0536-7590228
传真：0536-7590309
网址：<http://www.wfdsrq.com>



CPT-500L



CPT-1000L



CPT-2000L



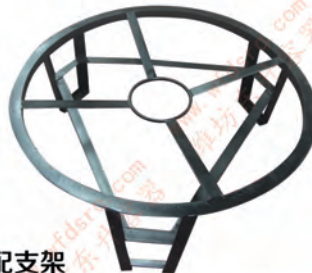
CPT-3000L



CPT-5000L



CPT-20000L



锥底水箱搭配支架



加药箱

ADD MEDICINE CABINET

加药箱（平底）

MEDICINE BOX (FLAT BOTTOM)

搅拌桶由全塑桶体与液体搅拌机组合而成。桶体采用进口 PE 原料，滚塑一次成型。产品质地坚韧，移动灵活，耐震耐冲击，抗腐蚀，使用寿命持久。桶体可配套搅拌器和搅拌器固定架，桶体可与任何加压泵、计量泵配套使用。

加药箱规格参数

SPECIFICATIONS AND PARAMETERS OF MEDICINE BOX

型号 Model	直径/mm	垂高/mm	总高/mm	加药口/mm
MC-40L	370	420	500	120
MC-80L	460	530	640	160
MC-100L	460	670	760	160
MC-200L	580	830	960	160
MC-300L	680	860	1000	160
MC-500L	800	1000	1150	260
MC-1000L	1070	1060	1250	260
MC-1500L	1200	1270	1460	400
MC-2000L	1320	1430	1620	400
MC-3000L	1580	1630	1850	400
MC-5000L	1850	1860	2100	400
MC-6000L	1850	2180	2450	400
MC-8000L	2230	2000	2300	400
MC-10000L	2230	2470	2800	400



MC-10000L



MC-40L

MC-80L

MC-100L

MC-200L

电话：0536-7590228
传真：0536-7590309
网址：<http://www.wfdsrq.com>



MC-300L



MC-500L



MC-1000L



MC-1500L



MC-2000L



MC-3000L



MC-5000L



MC-6000L



MC-8000L



加药箱

ADD MEDICINE CABINET

加药箱（方形）

DOSING BOX (SQUARE)

采用进口 PE 原料，滚塑一次成型。内外光滑，不渗漏、不生青苔、不结垢，桶内易清洗，具有良好的卫生性和耐腐蚀性。且轻便易移，属设备配套之佳品。水处理、环保、水软化系统和加药系统等行业。



KC-10L



KC-30L-1



KC-30L-2



KC-40L



KC-50L



KC-80L



KC-100L



KC-120L



KC-200L



KC-500L

加药箱规格参数

SPECIFICATIONS AND PARAMETERS OF MEDICINE BOX

型号 Model	长	宽	高	加药孔mm
KC-10L	35	15	25	120
KC-30L-1	300	300	370	120
KC-30L-2	430	180	380	120
KC-40L	390	340	420	160
KC-50L	490	450	230+盖	160
KC-80L	340	390	700	160
KC-100L	900	490	230	160
KC-120L	420	370	800	160
KC-200L	550	550	730	160
KC-500L	1020	700	750	260



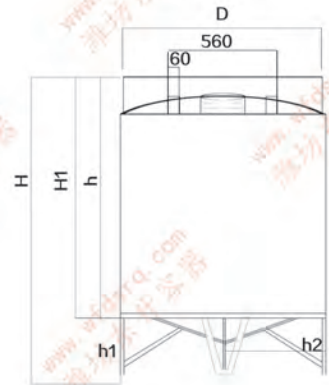
加药箱（锥底）

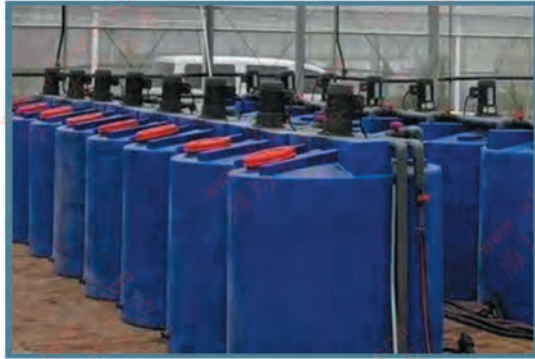
DOSING BOX (CONE BOTTOM)

加药箱规格参数

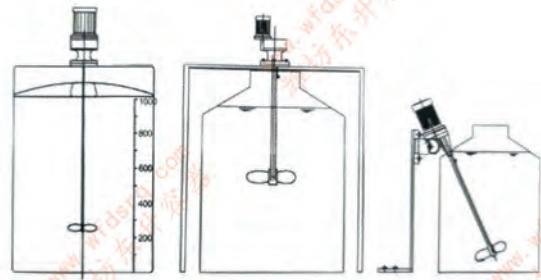
SPECIFICATIONS AND PARAMETERS OF MEDICINE BOX

型号 Model	D	h	H	H1	支架 h1	锥底 h2
CMC-300L	680	860	1400	1000	400	150
CMC-500L	800	980	1550	1150	400	120
CMC-1000L	1070	1050	1650	1250	400	140
CMC-1500L	1200	1270	1860	1460	400	150
CMC-2000L	1320	1430	2000	1600	400	200
CMC-3000L	1580	1630	2250	1850	400	200
CMC-5000L	1850	1860	2600	2100	500	280
CMC-6000L	1850	2180	2950	2450	500	280
CMC-8000L	2230	2000	2900	2300	600	295
CMC-10000L	2230	2470	3400	2800	600	295





搅拌桶可与任何加药泵、计量泵配套使用，方便又耐用，可广泛配套使用在各类水处理工程，效果极佳。



搅拌机选型条件:

- 1、搅拌何种液体
- 2、液体的酸碱度、粘稠度、温度
- 3、转速要求
- 4、搅拌的外部环境（需防爆否）

计量泵选型条件:

- 1、计量何种液体
- 2、流量 /h
- 3、压力
- 4、扬程
- 5、泵头材质要求

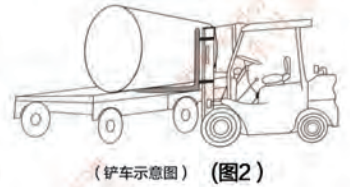


全塑储罐安装使用说明

INSTRUCTIONS FOR INSTALLATION AND USE OF PLASTIC STORAGE TANKS

1、卸货前请客户确认产品颜色、数量、规格符合合同要求，并且无破损；如有随机配件和随机资料文件请一并确认无误。

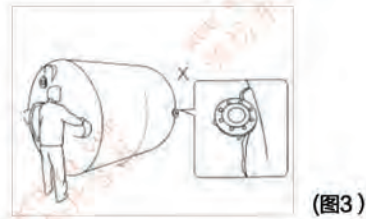
2、卸货或吊装产品时，严禁用水箱上配置的接口或法兰作为受力点，正确的卸货方式如下；(图1-2)



3、搬运、滚动本产品时避免伤及接头（或法兰）和触及突出物。(图3)

4、安装本产品的基础要求平整，并能承受相应的压力。(图4)

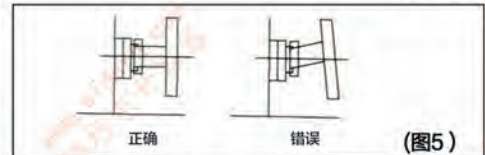
5、本产品出厂时已安装好了接头，强度是最佳的，但在运输、装卸时接头可能会引起松动，宜在安装对接头密封性进行检查。接头材质为PVC、ABS树脂材料，请勿拧的太紧，以免造成崩牙。



6、法兰连接请参照下图正确角度安装，法兰连接面垫片请确实贴合，单面倾斜贴附易造成渗漏现象。(图5)

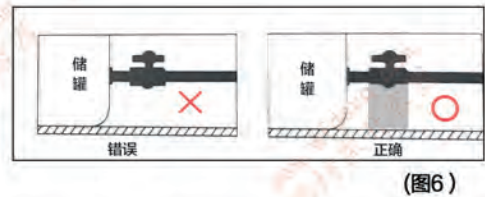


7、出口配管牙部要缠绕生料带方可旋紧球阀或胶管，球阀下部需设置支架台，以防球阀处因负荷过重而致槽壁生裂痕。(图6)



8、配管工作结束后，请务必进行满水试压，以确认无漏水现象；若有漏水的情况，请确认接头的密封部分和螺纹部分是否有误，进行调整。

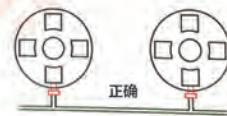
9、储罐的连接，请勿于两桶间直线连接，须以一弯角迂回对接，以免装水后产生的压力，使罐壁垂直度变化或膨胀，导致接头连接受损产品泄露，甚至影响接头和罐体的寿命。(图7)



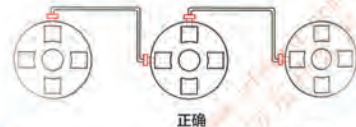
10、储罐内存溶液使用温度为-20-60度，若使用温度高于60度，应配置金属补强套，以防止储罐软化变形，使用前须确认补强套连接处的螺栓锁紧。



11、本产品为普力容器，请勿增加内、外压力；当进、排液流量较大时，应配置相应流量的通气孔。



12、在变换盛装液体或不能确定可否盛装某种介质时，请及时向本公司咨询。



注：样本内所有产品参数均±5%

(图7)

专业铸就品质 东升容器

潍坊东升塑料容器有限公司

山东省潍坊市经济开发区长松路1669号

电话：0536-7590228/7590308

传真：0536-7590309

网址：<http://www.wfdsrq.com>

邮箱：cxzw2005@163.com

